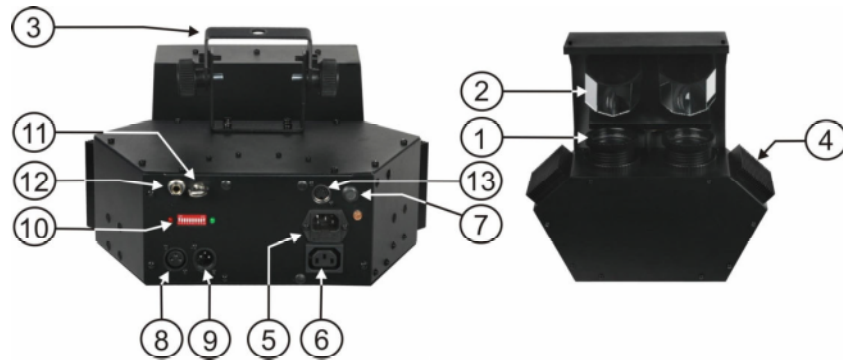


BESCHREIBUNG



1. Objektiv: Schalten Sie die Linse, um den Fokus zu ändern und scharfe Bilder zu erhalten
2. Rotierende optischen Reflektoren, Berühren Sie nicht während der Benutzung.
3. Deckenhalterung mit 1 Drehknöpfe zum Festschrauben und zum Befestigen einen Montagehaken.
4. Großer Kühlkörper für die 10W LED: nicht abdecken !
5. Netzanschluss mit Hilfe des IEC Steckers und eingebauter Sicherung, verbinden sie hier den Netzstecker.
6. Netzausgang mit IEC-Anschlussdose: Sie können ein spezielles IEC Stromkabel benutzen, um diesen Ausgang einfacher mit dem Netzzeigang des folgenden GALAXY zu verbinden.
7. Internes Mikro
8. DMX-Ausgang: 3-polige XLR-Buchse zum Anschließen des GALAXY an das nachfolgende Gerät in der DMX-Kette
9. DMX-Eingang: 3-poliger XLR-Stecker zum Anschließen von gängigen DMX-Kabeln. Dieser Eingang erhält Befehle von einem DMX-Controller.
10. DIP-Schalter zur Einstellung der DMX-Startadresse des Geräts.
11. SICHERHEITSAUGE: Wird verwendet um ein Sicherheitskabel anzuschliessen wenn das Gerät Überkopf angeschlossen wurde (Siehe "Überkopf Montage")
12. ¼ " Buchse zum Anschluss eines optionalen CA-8-Controllers.
13. Din-5pin Eingang, zum Anschluss der wahlweise kabellosen Steuerung RF-8R.

ÜBERKOPF-MONTAGE

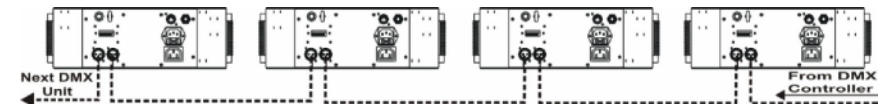
- **Wichtig:** Montage ausschließlich durch qualifiziertes Fachpersonal durchführen lassen. Unvorschriftsmäßiger Einbau kann erhebliche Verletzungen und/oder Schäden verursachen. Überkopf-Montage verlangt entsprechende Erfahrung! Belastungsgrenzen müssen beachtet werden, geeignetes Installationsmaterial muß verwendet werden und das installierte Gerät muß in regelmäßigen Abständen überprüft werden.
- Sicherstellen, dass sich keine unbefugten Personen unterhalb des Geräts befinden, während es installiert oder gewartet wird.
- Gerät in gut belüfteter Position installieren, weit entfernt von entflammaren Materialien und/oder Flüssigkeiten. Einen Seitenabstand von **mindestens 10cm** einhalten.
- Gerät außerhalb der Reichweite von Personen, und nicht in niedrigen Durchgängen oder in der Nähe von Sitzgelegenheiten installieren.
- Vor Montage sicherstellen, dass die gewählte Position wenigstens das 10-fache Gerätegewicht aufnehmen kann.
- Zur Aufhängung stets geeignetes Befestigungsmaterial verwenden, das das 12-fache Gerätegewicht aushalten kann. Eine zweite Sicherungsaufhängung muß angebracht werden, die ein Absacken des Geräts von mehr als 20 cm verhindert, sollte die Befestigung brechen.
- Gerät gut befestigen. Eine freischwingende Aufhängung ist gefährlich und sollte auf gar keinen Fall in Betracht gezogen werden!
- Ventilationsöffnungen nicht abdecken, da Überhitzungsgefahr!

- Betreiber muß sicherstellen, dass die sicherheitsrelevanten und technischen Installationen vor Erstbetrieb fachmännisch vorgenommen worden sind.
- Installationen sollten jährlich durch qualifiziertes Fachpersonal inspiziert werden, um jederzeit einen sicheren Betrieb zu gewährleisten.

ELEKTROINSTALLATION + ADDRESSIERUNG

Wichtig: Die Elektroinstallation sollte nur von Fachleuten in Übereinstimmung mit den in Ihrem Land geltenden Bestimmungen für elektrische und mechanische Sicherheit ausgeführt werden. **Elektroinstallation im DMX-Modus:**

- Das DMX-Protokoll ist ein gängiges Hochgeschwindigkeitssignal, um intelligente Lichtsysteme zu steuern. Sie müssen Ihren DMX-Controller und alle angeschlossenen Geräte mit einem hochwertigen symmetrischen Kabel hintereinander schalten (daisy chain).
- Es werden sowohl XLR-3pin als auch XLR-5pin-Stecker benutzt, allerdings ist der XLR-3pin gängiger, da diese Kabel mit symmetrischen Audiokabel kompatibel sind.
Stiftanordnung XLR-3pin: Pin1 = GND - Pin2 = Negatives Signal (-) - Pin3 = Positives Signal (+)
Stiftanordnung XLR-5pin: Pin1 = GND - Pin2 = Negatives Signal (-) - Pin3 = Positives Signal (+) - Pins4+5 werden nicht verwendet
- Um durch Interferenzen verursachte Fehlfunktionen der Lichteffekte zu vermeiden, müssen Sie einen 90Ω bis 120Ω Abschlusswiderstand am Ende der Kette einsetzen. Verwenden Sie niemals Y-Splitter Kabel, das funktioniert nicht!
- Stellen Sie sicher, dass alle Geräte ans Netz angeschlossen sind.
- Jeder Lichteffekt in der Kette muss seine eigene Startadresse haben, damit er erkennt, welche Befehle des Controllers er entschlüsseln muss. Im folgenden Abschnitt erhalten Sie eine Anleitung zum Einstellen der DMX-Adressen.



Einstellen der DIP-Schalter, um die richtige Startadresse zu erhalten:

Jeder der ersten 9 DIP-Schalter entspricht einem bestimmten DMX-Wert:

DIP	#1	#2	#3	#4	#5	#6	#7	#8	#9	#10
Wert	1	2	4	8	16	32	64	128	256	nicht benutzt

Sie können die Werte dieser Schalter kombinieren, um gleich welche Startadresse zwischen 1 und 512 zu erhalten:

Anfangsadresse = 01	→ Schalter 1=ON	Werte: 1
Anfangsadresse = 05	→ Schalter 1+3=ON	Werte: 1+4 = 5
Anfangsadresse = 09	→ Schalter 1+4=ON	Werte: 1+8 = 9
Anfangsadresse = 13	→ Schalter 1+3+4=ON	Werte: 1+4+8 = 13
...		
Anfangsadresse = 62	→ Schalter 2+3+4+5+6=ON	Werte: 2+4+8+16+32 = 62

BEDIENUNGSANLEITUNG

1. Standalone 1 Gerät:

Schließen Sie die Einheit einfach ans Netz und schalten Sie Musik ein. Die Einheit beginnt automatisch zu arbeiten.

Anmerkung: Sie können einen Fernsteuerungscontroller CA-8 oder RF-8R (RF-8SET) an das Gerät anschließen, wenn Sie zusätzliche Steuerungsfunktionen haben möchten. In Abschnitt „das Gerät betreiben mit einem CA8 / RF8SET“ erfahren Sie mehr darüber.

2. Zwei oder mehr Geräte in der Master/Slave-Einstellung:

Verbinden Sie 2 oder mehr Einheiten miteinander und verwenden Sie dabei hochwertige symmetrische XLR Mikrofonkabel. Die Einheit, die kein Kabel an ihrem Eingang angeschlossen hat, funktioniert als Master, die anderen sind die Slave-Einheiten.

Sie können das Verhalten eines oder mehrerer Slave-Einheiten umkehren, indem Sie die Position des DIP-Schalters Nr. 10 auf diesen Slaves ändern. Versuchen Sie es einfach und schauen Sie, ob ein besserer Effekt erreicht wird. Eine Positionsänderung des DIP-Schalters Nr.10 auf dem Master hat keine Wirkung.

3. DMX-modus:

Wenn die Geräte im DMX-Modus angeschlossen sind, können sie gemäß dem DMX-Diagramm gesteuert werden:

5 Channel DMX512 Configuration	
Ch 1	
Special Function	
250-255	Master/Slave
205-249	Chase 5
156-204	Chase 4
107-155	Chase 3
058-106	Chase 2
009-057	Chase 1
000-008	Black Out

DAS GERÄT BETREIBEN MIT EINEM CA8 / RF8SET

Wenn das Gerät im Standalone oder Master/Slave Modus genutzt wird, raten wir dazu, den CA-8 "Kabel Controller" oder das RF-8SET "Funk Controller" zu nutzen.

- **CA-8 Kabelgebundene Steuerung:** Verbinden Sie den Controller mit dem Klinke Eingang der ersten Geräteeinheit (master).
- **RF-8SET Kabellose Steuerung:** die kabellose Steuerung besteht aus 2 Teilen:
 - **RF-8T:** kleiner RF-Transmitter welcher bis zu 5 Effekte steuern kann.
 - **RF-8R:** kleiner RF-Empfänger welcher an den DIN-5pin input des GALAXY angeschlossen wird. Siehe Bedienungsanleitung des Empfängers für mehr Informationen.

Nun können Sie alle angeschlossenen Einheiten kontrollieren:

**STANDBY Knopf:**

Drücken Sie diesen Knopf um den Blackout Modus an allen angeschlossenen.

MODE/FUNCTION Knöpfe:

Mit dem MODE Knopf können Sie 3 verschiedene Modi wählen:

STAND BY	Blackout			
FUNCTION	Stroboskop	Farbe	Show	
	1. Synchroner Strobe in Weiß	1. Rot		1 – 6
	2. Sound strobe in Weiß	2. Grün		
	3. Sound strobe in Farbe	3. Blau		
		4. Weiß		
		5. Rot + Grün		
		6. Rot + Blau		
		7. Rot + Weiß		
		8. Grün + Blau		
		9. Grün + Weiß		
		10. Blau + Weiß		
		11. Rot + Grün + Blau		
		12. Rot + Grün + Weiß		
		13. Rot + Blau + Weiß		
		14. Grün + Blau + Weiß		
		15. Rot + Grün + Blau + Weiß		
	16. Farbwechsel durch Klang			
MODE	Klang (LED ist aus)	Farbe (LED ist an)	Show (LED blinkt)	

WARTUNG UND INSTANDHALTUNG

- Sicherstellen, dass sich keine unbefugten Personen unterhalb des Geräts befinden, während es gewartet wird.
- Gerät ausschalten, Netzstecker ziehen und warten, bis es sich abgekühlt hat.
- **Während der Wartung sind folgende Punkte ganz besonders zu beachten:**
 - Sämtliche Schrauben zur Installation und Befestigung jeglicher Teile müssen fest angezogen und rostfrei sein.
 - Gehäuse, Befestigungsmaterialien und Aufhängungen (Decke, Balken, abgehängte Decken) dürfen keine Anzeichen von Verformung zeigen.
 - Ist die Optik sichtbar beschädigt (Sprünge oder tiefe Kratzer), dann müssen die entsprechenden Teile ausgewechselt werden.
 - Netzkabel muß stets in einwandfreiem Zustand sein und selbst bei kleinsten Beschädigungen erneuert werden.
 - Zur Vermeidung von Überhitzung müssen die Ventilatoren (sofern vorhanden) und Lüftungsschlitze monatlich gereinigt werden.
 - Gerät innen mindestens einmal pro Jahr mit Staubsauger oder Airjet reinigen.
 - Reinigung der inneren und äußeren optischen Linsen und/oder Spiegel müssen in regelmäßigen Abständen zur Beibehaltung einer optimalen Lichtausbeute vorgenommen werden. Reinigungsintervalle hängen stark von der Umgebung ab: feuchte, verrauchte und besonders verschmutzte Umgebung führen zu größerer Verschmutzung auf den Linsen.
 - Mit weichem Tuch und gewöhnlichem Glasreiniger säubern.
 - Alle Teile stets gut abtrocknen.
 - Äußere Optik mindestens alle 30 Tage säubern.
 - Innere Optik mindestens alle 90 Tage säubern.

Achtung: Wir empfehlen dringend, Reinigung im Innern des Geräts nur von qualifiziertem Personal durchführen zu lassen!